

EINI LW

**Einführung in die Informatik für
Naturwissenschaftler und
Ingenieure**

Vorlesung 2 SWS WS 15/16

Dr. Lars Hildebrand

Fakultät für Informatik – Technische Universität Dortmund

lars.hildebrand@tu-dortmund.de

<http://ls1-www.cs.tu-dortmund.de>

Thema

Gliederung

- ▶ Stationen im Entwurf von Algorithmen und Programmen
- ▶ Spezifikation
- ▶ Algorithmus
- ▶ Syntax (-diagramm)
- ▶ Semantik

Unterlagen

- ▶ Gumm/Sommer: Einführung in die Informatik, Kap. 2
- ▶ Echte/Goedicke: Einfg. in die Progr. mit Java, dpunkt Verlag

Eini LogWIng /
WiMa

Kapitel 2

Spezifikation,
Algorithmus,
Syntax, Semantik

In diesem Kapitel:

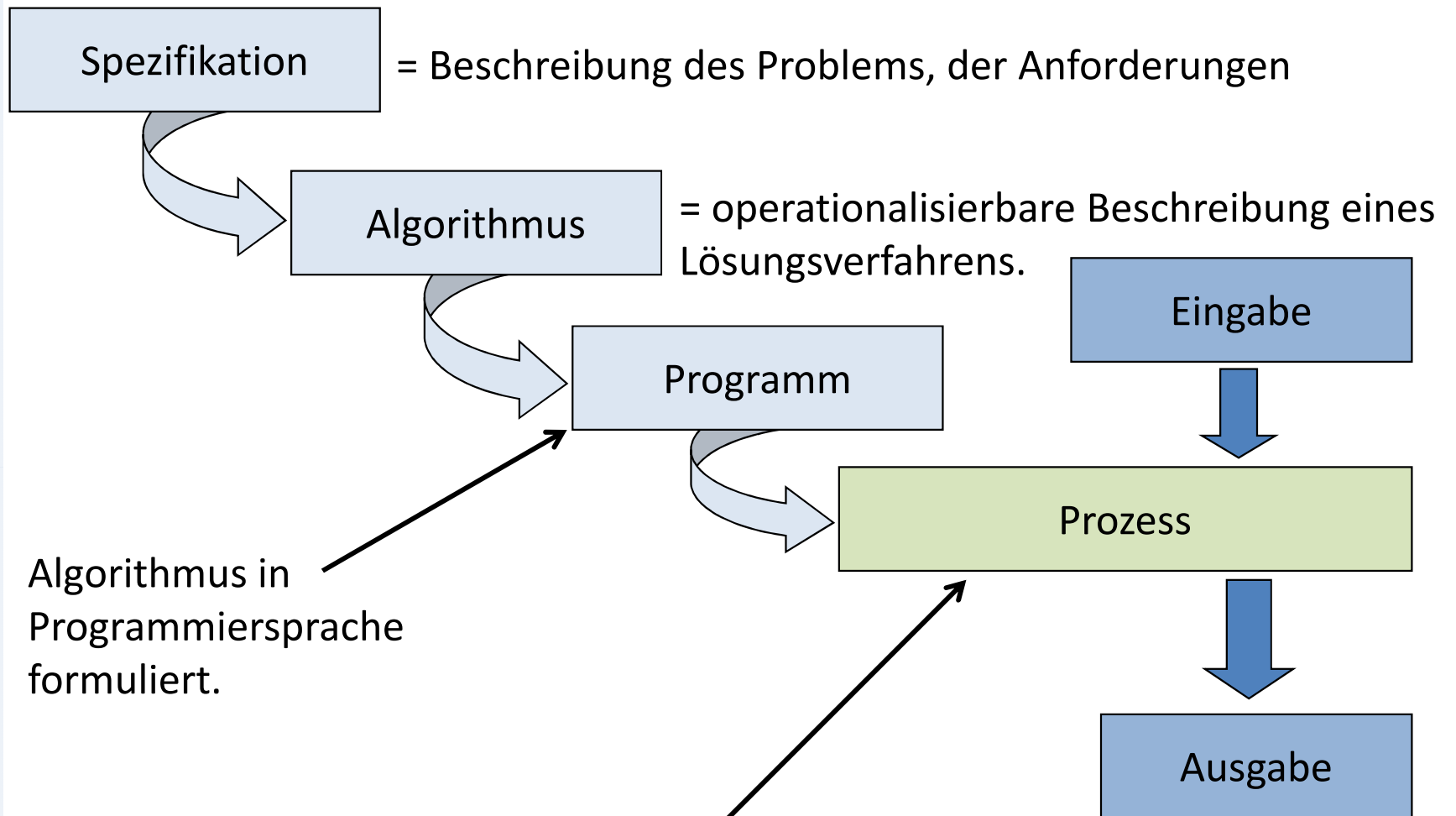
- Prolog
- Spezifikation
- Algorithmus
- **Syntax, Semantik**

Stationen im Entwurf von Algorithmen und Programmen

Eini LogWing /
WiMa

Kapitel 2

Spezifikation,
Algorithmus,
Syntax, Semantik



Algorithmus in
Programmiersprache
formuliert.

In Ausführung
befindliches
Programm.

In diesem Kapitel:

- Prolog
- **Spezifikation**
- Algorithmus
- Syntax, Semantik

- Prolog
- **Spezifikation**
- Algorithmus
- Syntax, Semantik

Aufgabenstellung

Entwicklung eines Programms (Software), das ein Rechensystem, einen Rechner (Hardware) dazu befähigt, ein gegebenes Problem zu lösen.

Vorgehensweise

1. Das zu lösende Problem wird genau beschrieben
-> **Spezifikation**
2. Ein Ablauf von Aktionen wird entworfen, der das Problem löst
-> **Algorithmus**
3. Der entworfene Algorithmus wird in für Rechner ausführbare Form gebracht
-> **Programm**

(A. Schürr, Universität der BW München)

Wie sollte eine Problembeschreibung sein?

Beispiel: der größte gemeinsame Teiler zweier Zahlen

Für beliebige Zahlen m und n berechne den größten gemeinsamen Teiler $\text{ggT}(m,n)$, d.h. die größte Zahl, die sowohl m als auch n teilt.

Informelle Problembeschreibungen dieser Art haben oft Mängel

- ▶ **Vollständigkeit:** die Beschreibung lässt offen, welche Zahlen (als Eingabe) zugelassen sind (natürliche, rationale Zahlen, mit 0 oder ohne?)
- ▶ **Detailliertheit:** die Beschreibung lässt offen, welche Operationen (Befehle) zur Lösung des Problems verwendet werden dürfen (nur Addition, Subtraktion oder auch ganzzahlige Division und Restbildung)
- ▶ **Unzweideutigkeit:** die Beschreibung lässt offen, was „berechnen“ heißt (soll das Ergebnis ausgegeben oder gespeichert werden?)
- ▶ **Widerspruchsfreiheit:** oft enthalten in natürlicher Sprache formulierte (informelle) Problembeschreibungen Widersprüche (Inkonsistenzen)

(nach A. Schürr, Universität der BW München)

Eini LogWing /
WiMa

Kapitel 2

Spezifikation,
Algorithmus,
Syntax, Semantik

In diesem Kapitel:

- Prolog
- **Spezifikation**
- Algorithmus
- Syntax, Semantik

Eigenschaften von Spezifikationen

Eine Spezifikation ist eine vollständige, detaillierte, unzweideutige und widerspruchsfreie Problembeschreibung in einer präzise definierten Sprache.

Eini LogWing /
WiMa

Kapitel 2

Spezifikation,
Algorithmus,
Syntax, Semantik

Sie ist:

- ▶ **vollständig**: wenn alle Anforderungen und relevanten Rahmenbedingungen angegeben worden sind.
- ▶ **detailliert**: wenn klar ist, welche Hilfsmittel zur Problemlösung zugelassen sind.
- ▶ **unzweideutig**: wenn klare Kriterien angegeben sind, wann eine berechnete Lösung zulässig ist.
- ▶ **widerspruchsfrei**: wenn verschiedene Teile der Problembeschreibung nicht unvereinbare Anforderungen an die Lösung stellen.

(nach A. Schürr, Universität der BW München)

In diesem Kapitel:

- Prolog
- **Spezifikation**
- Algorithmus
- Syntax, Semantik

Spezifikation der Aufgabe „ggT-Berechnung“

Eini LogWing /
WiMa

Kapitel 2

Spezifikation,
Algorithmus,
Syntax, Semantik

In diesem Kapitel:

- Prolog
- **Spezifikation**
- Algorithmus
- Syntax, Semantik

Gesucht wird eine Funktion $ggT(m,n)$, die

- ▶ eine Zahl z berechnet (der Variablen z einen Wert zuweist)
- ▶ die die unten aufgeführte **Nachbedingung** erfüllt
- ▶ falls die folgende **Vorbedingung** für die Eingabewerte erfüllt ist.

Vorbedingung für zulässige Eingabewerte

- ▶ $\{ m \text{ und } n \text{ sind ganze Zahlen mit } 0 < m < 65536, 0 < n < 65536 \}$

Nachbedingung für erwartete Ausgabewerte

- ▶ $\{ z \text{ teilt } m \text{ und } z \text{ teilt } n \text{ und}$
für jedes z' mit $z' \text{ teilt } m \text{ und } z' \text{ teilt } n \text{ gilt: } z' \leq z \}$

Annahme

- ▶ Die genaue Bedeutung von „ x teilt y “ ist bekannt.

(A. Schürr, Universität der BW München)

Wo stehen wir?

Gliederung

- ▶ Stationen im Entwurf von Algorithmen und Programmen
- ▶ Spezifikation
- ▶ Algorithmus
- ▶ Syntax (-diagramme)
- ▶ Semantik

Eini LogWing /
WiMa

Kapitel 2

Spezifikation,
Algorithmus,
Syntax, Semantik

In diesem Kapitel:

- Prolog
- Spezifikation
- Algorithmus
- **Syntax, Semantik**

Definition des Begriffs Algorithmus

Definition 1 (imperative = befehlsorientierte Variante, nach Gumm/Sommer):

„Ein Algorithmus ist eine detaillierte und explizite Vorschrift zur schrittweisen Lösung eines Problems durch eine Abfolge bekannter Befehle/Operationen.“

Definition 2 (funktionale Variante, nach Schürr, UniBW München):

„Ein Algorithmus ist eine Vorschrift, die detailliert beschreibt, wie man allen erlaubten Eingabewerten einer Funktion den „richtigen“ Ausgabewert zuordnet.“

Typische Beispiele für Algorithmen aus dem Alltag:

- ▶ Kochrezepte
- ▶ Gebrauchsanweisungen
- ▶ Strickanleitungen
- ▶ ...

Eini LogWing /
WiMa

Kapitel 2
Spezifikation,
Algorithmus,
Syntax, Semantik

In diesem Kapitel:

- Prolog
- Spezifikation
- **Algorithmus**
- Syntax, Semantik

Definition eines Algorithmus nach Echte/Goedicke

A1: Ein Algorithmus beschreibt eine **Relation** über dem **Kreuzprodukt einer Eingabe- und einer Ausgabemenge**. Dadurch werden für jede Eingabe die zulässigen Ausgaben festgelegt.

A2: Ein Algorithmus setzt sich aus **wohldefinierten Elementaroperationen** zusammen, die auf einer geeigneten Maschine ausführbar sind.

A3: Ein Algorithmus legt die **Abfolge der Schritte** fest, wobei jeder Schritt genau eine Elementaroperation umfasst.

A4: Ein Algorithmus ist eine **Beschreibung endlicher Länge**.

A5: Ein Algorithmus benutzt nur **endlich viele Speicherplätze** zur Ablage von Zwischenergebnissen.

Eini LogWing /
WiMa

Kapitel 2

Spezifikation,
Algorithmus,
Syntax, Semantik

In diesem Kapitel:

- Prolog
- Spezifikation
- **Algorithmus**
- Syntax, Semantik

Definition eines Algorithmus nach Echte/Goedicke

Es werden in der Regel weitere Forderungen an Algorithmen gestellt

Eini LogWing /
WiMa

Kapitel 2

Spezifikation,
Algorithmus,
Syntax, Semantik

A6: Für jede (!) Eingabe endet die Ausführung des Algorithmus nach endlich vielen Schritten (**Terminierung**).

A7 Für jede (!) Eingabe wird die zugehörige Ausgabe spätestens nach Ausführung einer vorgegebenen Schrittzahl n geliefert. Wenn ein Rechensystem für jeden Schritt höchstens die Zeit s benötigt, dann wird die Ausgabe spätestens nach Verstreichen der begrenzten Antwortzeit $t = s * n$ geliefert (**Begrenzte Schrittzahl**).

Gelegentlich werden die Forderungen A6 bzw. A7 auf einzelne Programmabschnitte beschränkt

In diesem Kapitel:

- Prolog
- Spezifikation
- **Algorithmus**
- Syntax, Semantik

Deterministisch vs. nicht deterministisch

Eini LogWing /
WiMa

Kapitel 2

Spezifikation,
Algorithmus,
Syntax, Semantik

In diesem Kapitel:

- Prolog
- Spezifikation
- **Algorithmus**
- Syntax, Semantik

```
Schritt 1: Lies Eingaben x und y, weiter mit Schritt 2
Schritt 2: Falls x < y: weiter mit Schritt 3,
           Falls x > y: weiter mit Schritt 4
Schritt 3: Berechne a = y - x, weiter mit Schritt 5
Schritt 4: Berechne a = x - y, weiter mit Schritt 5
Schritt 5: Schreibe Ausgabe a, beende Ausführung
```

Deterministischer Algorithmus

Lehrbuch der Programmierung mit Java, Ehtle Goedicke, Heidelberg, © dpunkt 2000

```
Schritt 1: Lies Eingaben x und y, weiter mit Schritt 2
                                                oder Schritt 3
Schritt 2: Berechne a = x - y, weiter mit Schritt 4
Schritt 3: Berechne a = y - x, weiter mit Schritt 4
Schritt 4: Falls a > 0: weiter mit Schritt 5,
           Falls a < 0: weiter mit Schritt 6
Schritt 5: Setze b = a, weiter mit Schritt 7
Schritt 6: Berechne b = -a, weiter mit Schritt 7
Schritt 7: Schreibe Ausgabe b, beende Ausführung
```

Indeterministischer Algorithmus

Lehrbuch der Programmierung mit Java, Ehtle Goedicke, Heidelberg, © dpunkt 2000

Freiheiten bei der Festlegung der Reihenfolge

Indeterminismus

- ▶ es muss nur feststehen, dass irgendeine Elementaroperation ausgeführt werden kann (A3)

Forderung nach **Determiniertheit** des Ergebnisses:

A8: Die Eingabe-Ausgabe-Relation (siehe A1) ist rechtseindeutig. Dies bedeutet, dass jeder Eingabe genau eine Ausgabe zugeordnet wird (**Determiniertheit**).

A9: In jedem Zustand, der bei Ausführung des Algorithmus erreicht wird, ist jeweils nur ein einziger Folgeschritt als nächster ausführbar (**Determinismus**).

- ▶ Die Forderung A9 impliziert A8 ...

Eini LogWing /
WiMa

Kapitel 2

Spezifikation,
Algorithmus,
Syntax, Semantik

In diesem Kapitel:

- Prolog
- Spezifikation
- **Algorithmus**
- Syntax, Semantik

Beispiele

Eini LogWing /
WiMa

Kapitel 2

Spezifikation,
Algorithmus,
Syntax, Semantik

In diesem Kapitel:

- Prolog
- Spezifikation
- **Algorithmus**
- Syntax, Semantik

- ▶ Die Addition ($42+2$) oder die Einkommensteuerberechnung sollten determiniert sein
- ▶ Achtung: die konkrete Abfolge der Schritte ist damit nicht festgelegt!
- ▶ Die Reservierung von Flugsitzen von verschiedenen Buchungsterminals aus ist in der Regel nicht determiniert
- ▶ Algorithmen zur Erzeugung von (Pseudo)Zufallszahlen sind nicht deterministisch

Beispiele

Eini LogWing /
WiMa

Kapitel 2

Spezifikation,
Algorithmus,
Syntax, Semantik

In diesem Kapitel:

- Prolog
- Spezifikation
- **Algorithmus**
- Syntax, Semantik

Schritt 1: Lies Eingaben x und y ,	weiter mit Schritt 2 oder Schritt 3
Schritt 2: Berechne $a = x - y$,	weiter mit Schritt 4
Schritt 3: Berechne $a = y - x$,	weiter mit Schritt 4
Schritt 4: Falls $a > 0$:	weiter mit Schritt 5,
Falls $a < 0$:	weiter mit Schritt 6
Schritt 5: Setze $b = a$,	weiter mit Schritt 7
Schritt 6: Berechne $b = -a$,	weiter mit Schritt 7
Schritt 7: Schreibe Ausgabe b ,	beende Ausführung

Indeterministischer Algorithmus

Lehrbuch der Programmierung mit Java, Echte Goedicke, Heidelberg, © dpunkt 2000

- ▶ ist *indeterministisch* aber trotzdem *determiniert*!
- ▶ Softwaresysteme, die die Arbeit mehrerer Rechner einschließen, sind in der Regel indeterministisch und müssen mit großem Aufwand zu determinierten Verfahren gemacht werden.

Forderungen an Algorithmen

Eini LogWing /
WiMa

Kapitel 2

Spezifikation,
Algorithmus,
Syntax, Semantik

In diesem Kapitel:

- Prolog
- Spezifikation
- **Algorithmus**
- Syntax, Semantik

A10: Ein Algorithmus löst nicht nur ein einziges Problem, sondern eine Klasse von Problemen (**Allgemeinheit**).

A11: Ein Algorithmus soll sich leicht modifizieren lassen, um ihn an eine veränderte Aufgabenstellung anzupassen (**Änderbarkeit**).

A12: Für eine gegebene Eingabe soll die Anzahl der benötigten Schritte möglichst gering sein (**Effizienz**).

A13: Der Algorithmus soll sich möglichst auch dann wohldefiniert verhalten, wenn eine unzulässige Eingabe (die nicht Element der Eingabemenge ist) vorliegt oder eine sonstige unvorhergesehene Situation auftritt (**Robustheit**).

Weitere Forderungen an Algorithmen

Forderungen A10 - A13 sind nicht immer leicht zu erfüllen und müssen auch gegeneinander abgewogen werden

Eini LogWing /
WiMa

Kapitel 2

Spezifikation,
Algorithmus,
Syntax, Semantik

```
Schritt 1: Lies Eingaben x und y, weiter mit Schritt 2
Schritt 2: Berechne a = x + y, weiter mit Schritt 3
Schritt 3: Berechne b = a / 2, weiter mit Schritt 4
Schritt 4: Schreibe Ausgabe b, beende Ausführung
```

Berechnung des arithm. Mittels nach der Formel $(x+y)/2$

Lehrbuch der Programmierung mit Java, Echte Goedicke, Heidelberg, © dpunkt 2000

```
Schritt 1: Lies Eingaben x und y, weiter mit Schritt 2
Schritt 2: Berechne a = 0.5 * x, weiter mit Schritt 3
Schritt 3: Berechne b = 0.5 * y, weiter mit Schritt 4
Schritt 4: Berechne c = a + b, weiter mit Schritt 5
Schritt 5: Schreibe Ausgabe c, beende Ausführung
```

Berechnung des arithm. Mittels nach der Formel $0.5*x + 0.5*y$

Lehrbuch der Programmierung mit Java, Echte Goedicke, Heidelberg, © dpunkt 2000

In diesem Kapitel:

- Prolog
- Spezifikation
- **Algorithmus**
- Syntax, Semantik

Anmerkungen

Eini LogWing /
WiMa

Kapitel 2

Spezifikation,
Algorithmus,
Syntax, Semantik

In diesem Kapitel:

- Prolog
- Spezifikation
- **Algorithmus**
- Syntax, Semantik

- ▶ Forderungen A10 - A13 werden gelegentlich auch als „weich“ bezeichnet. Sie sind deswegen nicht minder wichtig!
- ▶ Beide Algorithmen der vorhergehenden Folie lösen – mathematisch gesehen – ein und dasselbe Problem.
- ▶ Der erste Algorithmus erfüllt Forderung A11 besser, weil kürzer und übersichtlicher formuliert.
- ▶ Für Forderung A13 ist der zweite Algorithmus die günstigere Variante, da große Eingabewerte nicht so schnell Rechnerarithmetikprobleme aufwerfen.
- ▶ Robustheit gilt aber nur für kommabehaftete Zahlen, für ganze Zahlen kann der vermeintlich robuste Algorithmus versagen.

Verständlichkeit von Algorithmen

Beispiel (nicht wirklich passend)

- ▶ Obfuscated C Code Contest: Best one-liner 2001
 - ▶ Jens Schweikhardt, Weinstadt

```
main(int
c, char**v) {return!m(v[1],v[2]);}m(char*s, ch
ar*t) {return*t-
42?*s?63==*t|*s==*t&& m(s+1,t+1):
!*t:m(s,t+1)||*s&& m(s+1,t);}
```

- ▶ This one-liner program is a glob pattern matcher. It understands the glob characters '*' meaning 'zero or more characters' and '?' meaning exactly one character, just like your unix shell.

Eini LogWing /
WiMa

Kapitel 2

Spezifikation,
Algorithmus,
Syntax, Semantik

In diesem Kapitel:

- Prolog
- Spezifikation
- **Algorithmus**
- Syntax, Semantik

Beispiele für die Eigenschaften von Algorithmen

Eini LogWing /
WiMa

Kapitel 2

Spezifikation,
Algorithmus,
Syntax, Semantik

In diesem Kapitel:

- Prolog
- Spezifikation
- **Algorithmus**
- Syntax, Semantik

▶ Einfache Grundoperation

„**Schneide das Fleisch in kleine Würfel**“; es wird vorausgesetzt, dass der Leser weiß, wie man Fleisch in kleine Würfel schneidet.

▶ Sequentieller Algorithmus

„**Bringe das Wasser zum Kochen, dann gib das Paket Nudeln hinzu**“; die Reihenfolge der Ausführung der Operationen ist festgelegt.

▶ Nebenläufiger Algorithmus

„**Schneide Fleisch und Gemüse**“; Fleisch und Gemüse können gleichzeitig geschnitten werden oder in beliebiger Reihenfolge.

▶ Parallele Ausführung

„**Ich schneide das Fleisch und Du das Gemüse**“; die Operationen werden tatsächlich gleichzeitig (parallel) ausgeführt und nicht hintereinander (sequentiell) in beliebiger Reihenfolge.

▶ Nichtdeterministischer/nichtdeterminierter Algorithmus

„**Man nehme Schweine- oder Kalbfleisch**“; je nachdem, wie man sich entscheidet, ist das erzeugte Ergebnis (Gericht) ein anderes.

Naheliegende Frage

Ist die folgende Charakterisierung der Rechenvorschrift von Euklid zur Berechnung des ggT bereits ein Algorithmus ?

1. $z = \text{ggT}(z,z)$
2. $z = \text{ggT}(m,n)$ falls gilt: $m < n$ und $z = \text{ggT}(m,n-m)$
3. $z = \text{ggT}(m,n)$ falls gilt: $m > n$ und $z = \text{ggT}(m-n,m)$

- ▶ **Nein**, da **zunächst** unklar ist, wie man aus der obigen Beschreibung eine Anleitung zur Ausführung von Rechenoperationen ableitet.
- ▶ **Ja**, da die drei angegebenen Zeilen bereits (fast) ein Programm in den Programmiersprachen Prolog oder Lisp sind, die die sogenannte logische Programmierung unterstützt.

Eini LogWing /
WiMa

Kapitel 2

Spezifikation,
Algorithmus,
Syntax, Semantik

In diesem Kapitel:

- Prolog
- Spezifikation
- **Algorithmus**
- Syntax, Semantik

Vom Algorithmus zum Programm

Eini LogWing /
WiMa

Kapitel 2

Spezifikation,
Algorithmus,
Syntax, Semantik

In diesem Kapitel:

- Prolog
- Spezifikation
- **Algorithmus**
- Syntax, Semantik

- ▶ Die Beschreibung eines Algorithmus kann in einer beliebigen Sprache erfolgen.
- ▶ Praktisch ausführbare Algorithmen formuliert man in **algorithmischen Sprachen**.
- ▶ Ist eine solche (algorithmische) Sprache zusätzlich auf die Bedürfnisse der Ausführung auf einem Rechengesystem (z.B. „von Neumann Rechner“) zugeschnitten, so heißt sie **Programmiersprache**.
- ▶ Die Formulierung eines Algorithmus in einer Programmiersprache heißt **Programm**, das Entwerfen eines Programms entsprechend **Programmieren**.
- ▶ Es gibt verschiedene Klassen von Programmiersprachen, die ein sogenanntes **Programmierparadigma** (Konzept der Programmierung) unterstützen.

Die bekanntesten Programmierparadigmen

Eini LogWing /
WiMa

Kapitel 2

Spezifikation,
Algorithmus,
Syntax, Semantik

In diesem Kapitel:

- Prolog
- Spezifikation
- **Algorithmus**
- Syntax, Semantik

▶ Imperative (prozedurale) Programmierung

- ▶ Sprachen: Pascal, C, Fortran, Cobol, PL/1, VisualBasic, ...
- ▶ Anweisungen verändern Werte von Variablen.
- ▶ Kontrollstrukturen regeln Reihenfolge der Ausführung von Anweisungen.
- ▶ Prozeduren definieren wiederverwendbare Kontrollstrukturen.

▶ Funktionale Programmierung

- ▶ Sprachen: Lisp, Haskell, ML, Scheme, ...
- ▶ Ein Programm besteht aus Funktionsdefinitionen.
- ▶ Jede Funktion wird durch einen Ausdruck definiert.
- ▶ Die Programmausführung besteht aus der Anwendung von Funktionen auf Ausdrücke (Terme), dem sog. Lambda-Kalkül.

Beispiel Scheme:

```
(define (fakultaet n)
  (if (= n 0)
      1
      (* n (fakultaet (- n 1)))))
```

Die bekanntesten Programmierparadigmen

► Logische Programmierung

- Sprache: Prolog, ...
- Ein logisches Programm besteht aus immer wahren Aussagen und Regeln zur Ableitung weiterer Aussagen.
- Die Programmausführung wird durch eine Anfrage gestartet, ob (unter welchen Bedingungen) eine bestimmte Aussage wahr ist.

Eini LogWing /
WiMa

Kapitel 2

Spezifikation,
Algorithmus,
Syntax, Semantik

Beispiel Prolog:

```
%Fakten
weiblich(Elizabeth) .
maennlich(Philip) .
elternteil_von(Elizabeth,Charles) .
elternteil_von(Philip, Charles) .
%Regeln
kind_von(person1, person2) :-
  elternteil_von(person2, person1) .
vater_von(person1, person2) :-
  elternteil_von(person1, person2), maennlich(person1) .
%Anfrage1
?-vater_von(Elizabeth, Charles) .
No
```

In diesem Kapitel:

- Prolog
- Spezifikation
- **Algorithmus**
- Syntax, Semantik

Die bekanntesten Programmierparadigmen

- ▶ Objektorientierte Programmierung
 - ▶ Sprachen: Java, C++, Smalltalk, ...
 - ▶ ergänzt die imperative Programmierung:
 - Daten (Werte) und Operationen (Prozeduren, Methoden) werden in Objekten zusammengefasst.
 - Objekte schicken sich Botschaften zu, die die Ausführung von Operationen auslösen.
 - Klassen beschreiben Mengen sich gleich verhaltender Objekte.

Eini LogWing /
WiMa

Kapitel 2

Spezifikation,
Algorithmus,
Syntax, Semantik

In diesem Kapitel:

- Prolog
- Spezifikation
- **Algorithmus**
- Syntax, Semantik

Wo stehen wir?

Gliederung

- ▶ Stationen im Entwurf von Algorithmen und Programmen
- ▶ Spezifikation
- ▶ Algorithmus
- ▶ **Syntax (-diagramme)**
- ▶ Semantik

Eini LogWing /
WiMa

Kapitel 2

Spezifikation,
Algorithmus,
Syntax, Semantik

In diesem Kapitel:

- Prolog
- Spezifikation
- Algorithmus
- **Syntax, Semantik**

Syntaxdiagramme

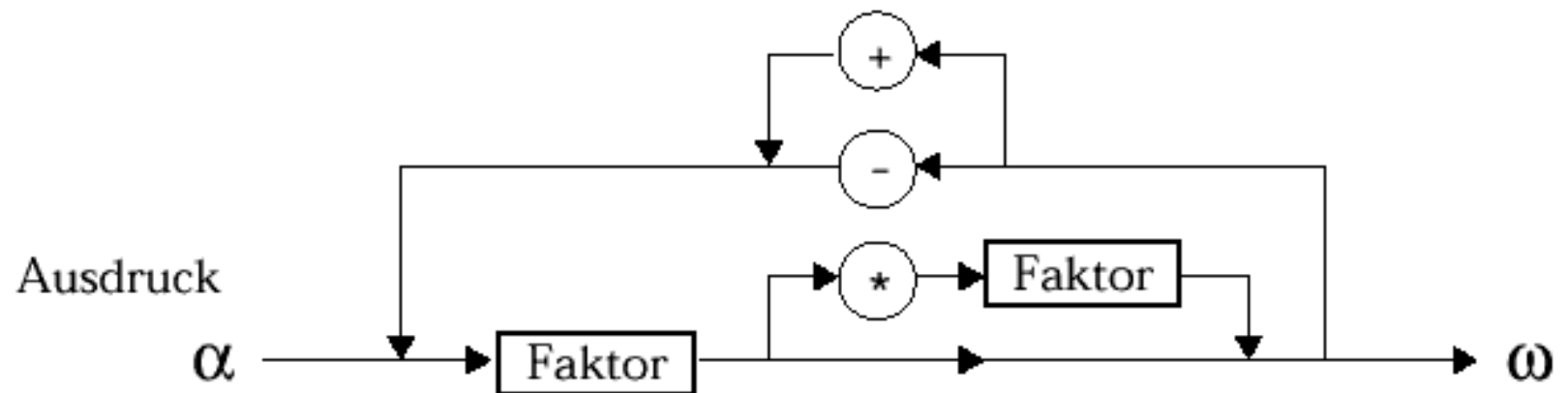
als grafische Alternative zur Beschreibung von Programmiersprachen

Eini LogWing /
WiMa

Kapitel 2

Spezifikation,
Algorithmus,
Syntax, Semantik

- ▶ bestehen aus
 - ▶ zwei unterschiedlichen Arten von **Kästen**
 - **rund** = "Schlüsselwörter" und
 - **eckig** = "Platzhalter" und
 - ▶ **Pfeilen**, die diese Kästen miteinander verbinden



In diesem Kapitel:

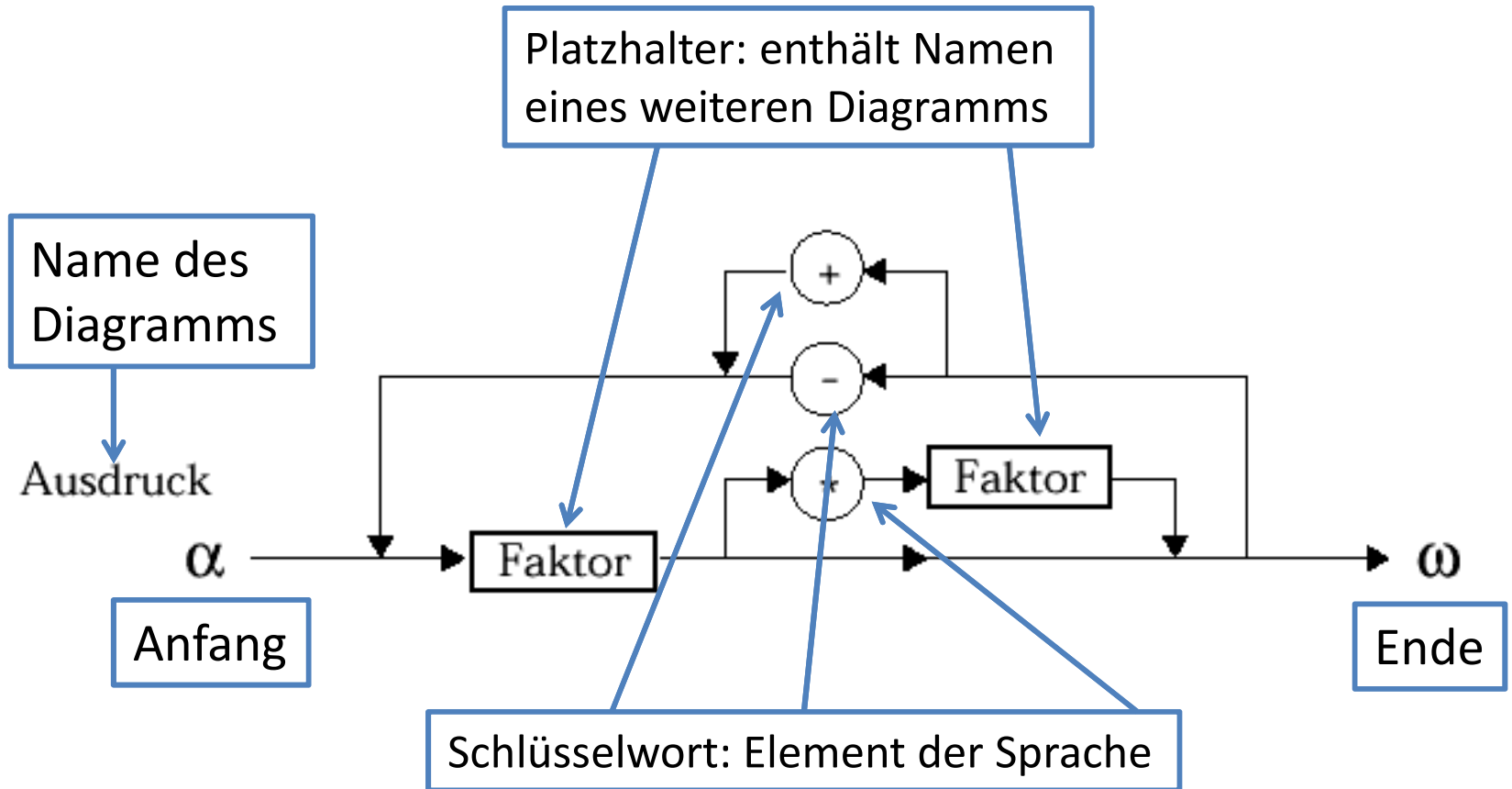
- Prolog
- Spezifikation
- Algorithmus
- **Syntax, Semantik**

Darstellung von Regel(teil)mengen

Eini LogWing /
WiMa

Kapitel 2

Spezifikation,
Algorithmus,
Syntax, Semantik



In diesem Kapitel:

- Prolog
- Spezifikation
- Algorithmus
- **Syntax, Semantik**

Beim Durchlaufen durch ein Diagramm entlang der Pfeile werden an den Schlüsselwort-Kästen Zeichen aufgesammelt und bei Platzhalter-Kästen zu dem angegebenen Diagramm verzweigt.

Beispielhafte Regelmenge

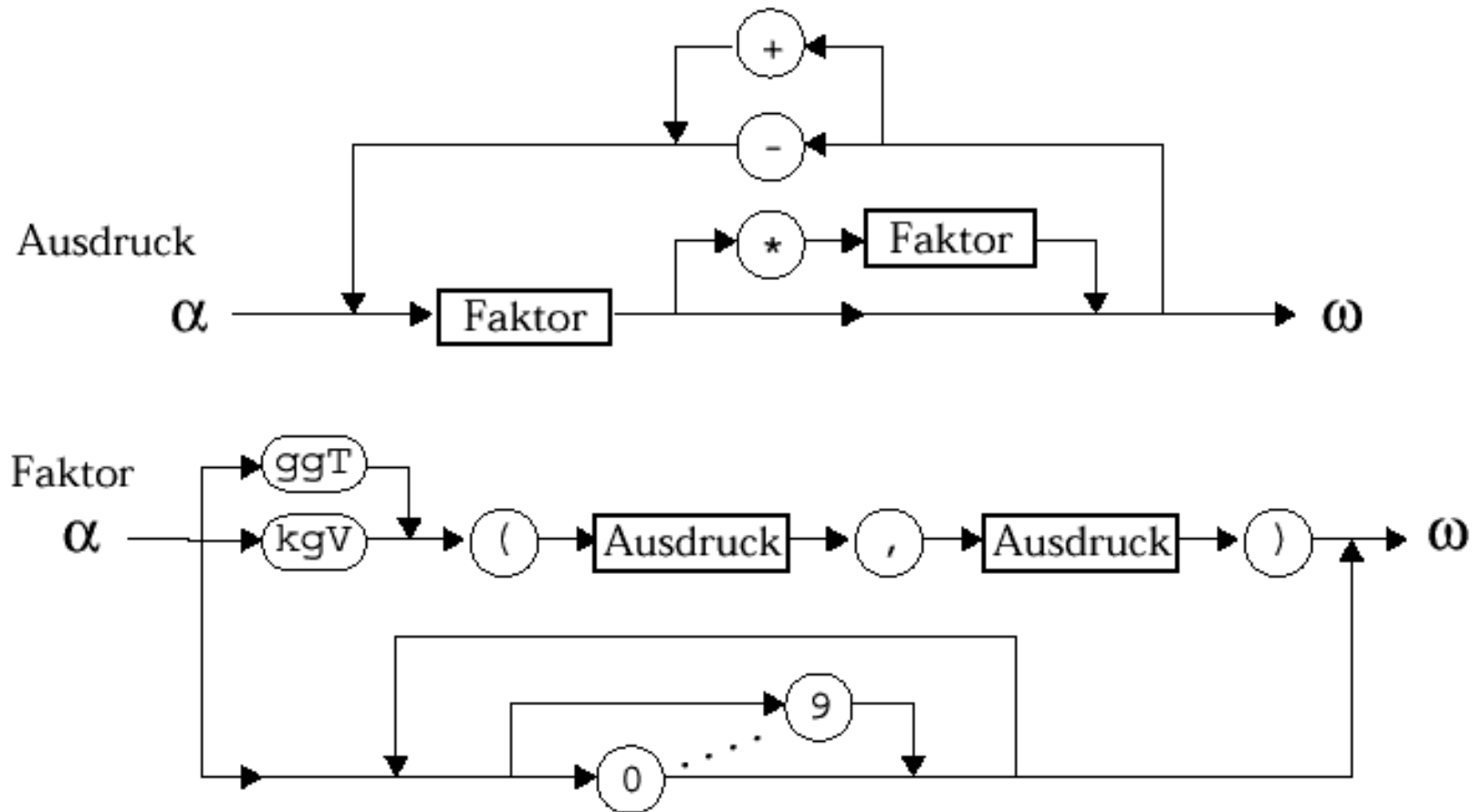
Eini LogWing /
WiMa

Kapitel 2

Spezifikation,
Algorithmus,
Syntax, Semantik

In diesem Kapitel:

- Prolog
- Spezifikation
- Algorithmus
- **Syntax, Semantik**



Wo stehen wir?

Gliederung

- ▶ Stationen im Entwurf von Algorithmen und Programmen
- ▶ Spezifikation
- ▶ Algorithmus
- ▶ Syntax (-diagramme)
- ▶ **Semantik**

Eini LogWing /
WiMa

Kapitel 2

Spezifikation,
Algorithmus,
Syntax, Semantik

In diesem Kapitel:

- Prolog
- Spezifikation
- Algorithmus
- **Syntax, Semantik**

Bemerkung zur Semantik

Die Informatik benutzt üblicherweise drei Möglichkeiten, die **Bedeutung einer formalen Sprache** (hier Programmiersprache) zu **beschreiben**.

Eini LogWing /
WiMa

Kapitel 2

Spezifikation,
Algorithmus,
Syntax, Semantik

- ▶ operational
- ▶ denotational
- ▶ verbal

In diesem Kapitel:

- Prolog
- Spezifikation
- Algorithmus
- **Syntax, Semantik**

Die **operationale** Methode definiert schrittweise die Wirkung von Elementaroperationen

Eini LogWIng /
WiMa

Kapitel 2

Spezifikation,
Algorithmus,
Syntax, Semantik

- ▶ Beschreibt schrittweise, wie die **Elementaroperationen** in den verschiedenen **Situationen** ausgeführt werden
- ▶ D.h. man unterscheidet
 - ▶ die Elementaroperationen und
 - ▶ Programmsituationen
- ▶ Beides zusammen definiert, wie ein Programm schrittweise ausgeführt wird.
- ▶ Auf dieser Basis werden Softwareentwicklungswerkzeuge (Compiler) hergestellt.

In diesem Kapitel:

- Prolog
- Spezifikation
- Algorithmus
- **Syntax, Semantik**

Die **denotationale** Methode definiert die Wirkung von Programmen durch eine mathematische Funktion

Eini LogWIng /
WiMa

Kapitel 2

Spezifikation,
Algorithmus,
Syntax, Semantik

- ▶ Die Wirkung (= Bedeutung) eines Programms wird durch die Veränderung von Zuständen beschrieben
- ▶ Programm : Zustand, Eingabe \rightarrow Zustand
- ▶ Auf dieser Basis werden formale Korrektheitsbeweise (tut ein Programm das, was es soll?) geführt.

In diesem Kapitel:

- Prolog
- Spezifikation
- Algorithmus
- **Syntax, Semantik**

Die **verbale** Methode definiert die Wirkung von Programmen durch eine präzise verbale Erklärung

Eini LogWIng /
WiMa

Kapitel 2

Spezifikation,
Algorithmus,
Syntax, Semantik

- ▶ Die Wirkung (= Bedeutung) eines Programms wird durch die verbale Beschreibung der einzelnen Sprachelemente der betrachteten Programmiersprache geliefert.
- ▶ Java: Die so genannte **Java Language Reference**
- ▶ ist eher ein technisches Dokument ... gedacht als Nachschlagewerk für Hersteller von Softwareentwicklungswerkzeugen

- ▶ Auf dieser Basis wird die Programmiersprache Java hier in der Vorlesung eingeführt

In diesem Kapitel:

- Prolog
- Spezifikation
- Algorithmus
- **Syntax, Semantik**



Vielen Dank für Ihre Aufmerksamkeit!

Nächste Termine

- ▶ Nächste Vorlesung – WiMa 12.11.2015, 08:15
- ▶ Nächste Vorlesung – LogWIng 13.11.2015, 08:15